

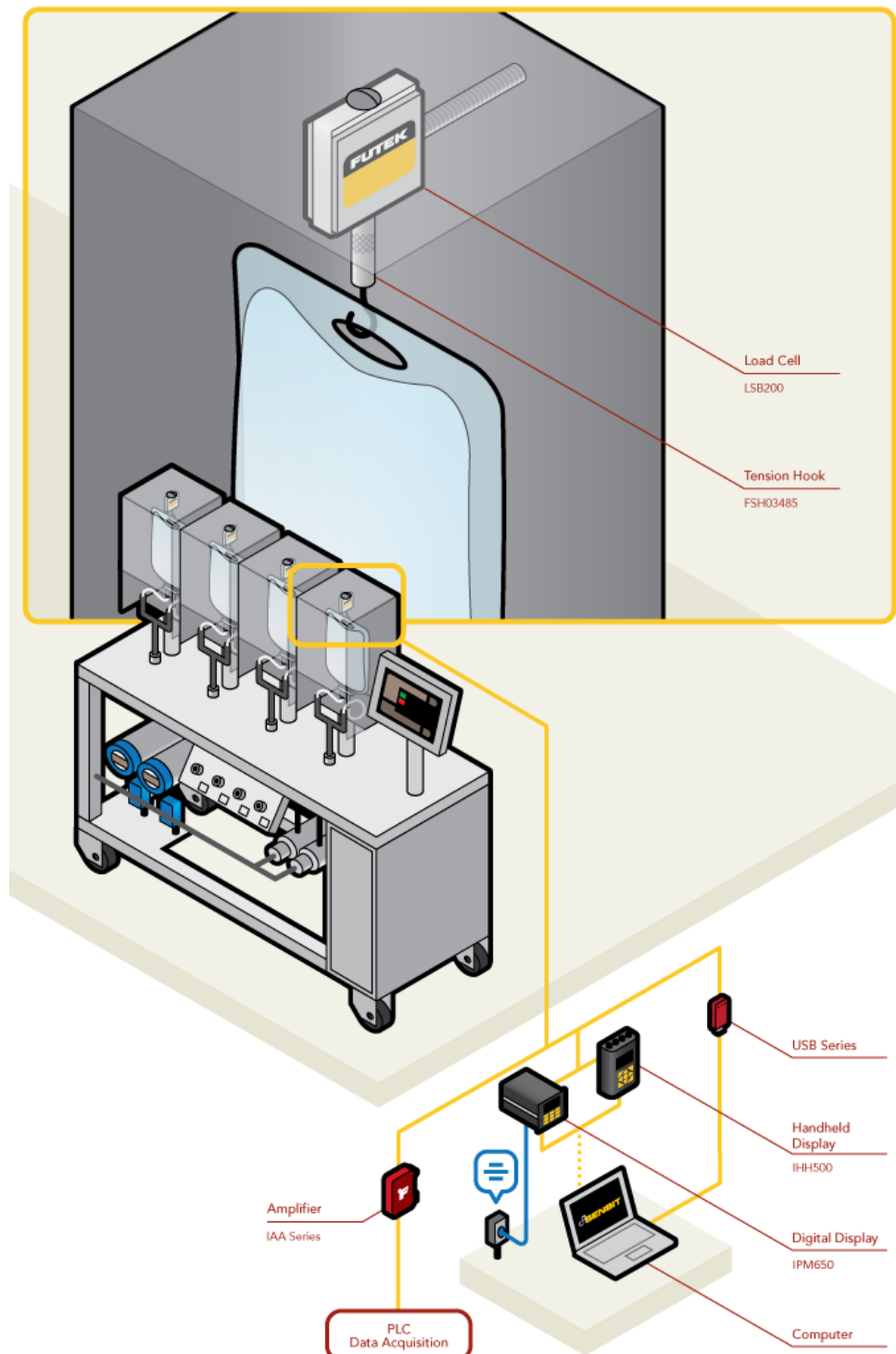


### 应用概述

在 IV(静脉注射)和生理盐水医疗袋称重的应用中, 需要用到高精度、轴向拉压式的力传感器。在该应用中, FUTEK 的 LSB200 微型 S 型传感器将会测量由于 IV(静脉注射)医疗袋的自重, 而施加到传感器上的拉力。

### 使用产品

微型 S 型力传感器 (LSB200), 及与之配套的仪器仪表 (IPM650, IHH500, USB 采集模块和 CSG110 放大器)。



### 测力传感器

#### Sensor Solution Source

Load · Torque · Pressure · Multi Axis · Calibration · Instruments · Software

www.omgl.com.cn | sales@omgl.com.cn



U.S. Manufacturer



## 使用说明

1. 实验室设备，如血液透析机或者是病人监护设备，很多情况下都装有相关的传感器，用于重量的检测。
2. 如图所示，FUTEK LSB200 微型力传感器安装于悬挂 IV (静脉注射) 医疗袋的框架之中。
3. 利用附件钩钩，IV (静脉注射) 医疗袋可悬挂在 LSB200 传感器的下方。
4. LSB200 传感器 (带有特殊的过载保护结构)，将测量得到的拉力信号通过相关仪器仪表传输出去，这些仪器仪表包括：CSG110 放大器、IHH500 手持式仪表、IPM650 显示仪表和者 USB 采集模块。
5. 如果使用 FUTEK 数字显示仪表或者 USB 采集方案，并在电脑上运行 SENSIT 软件，都可轻易实现数据的记录、显示实时曲线等功能。



### LSB200

微型 S 型力传感器

### IAA 系列

应变式放大器

### USB 方案

USB 采集模块

### IHH500

手持式显示仪表

### IPM650

嵌入式显示仪表