

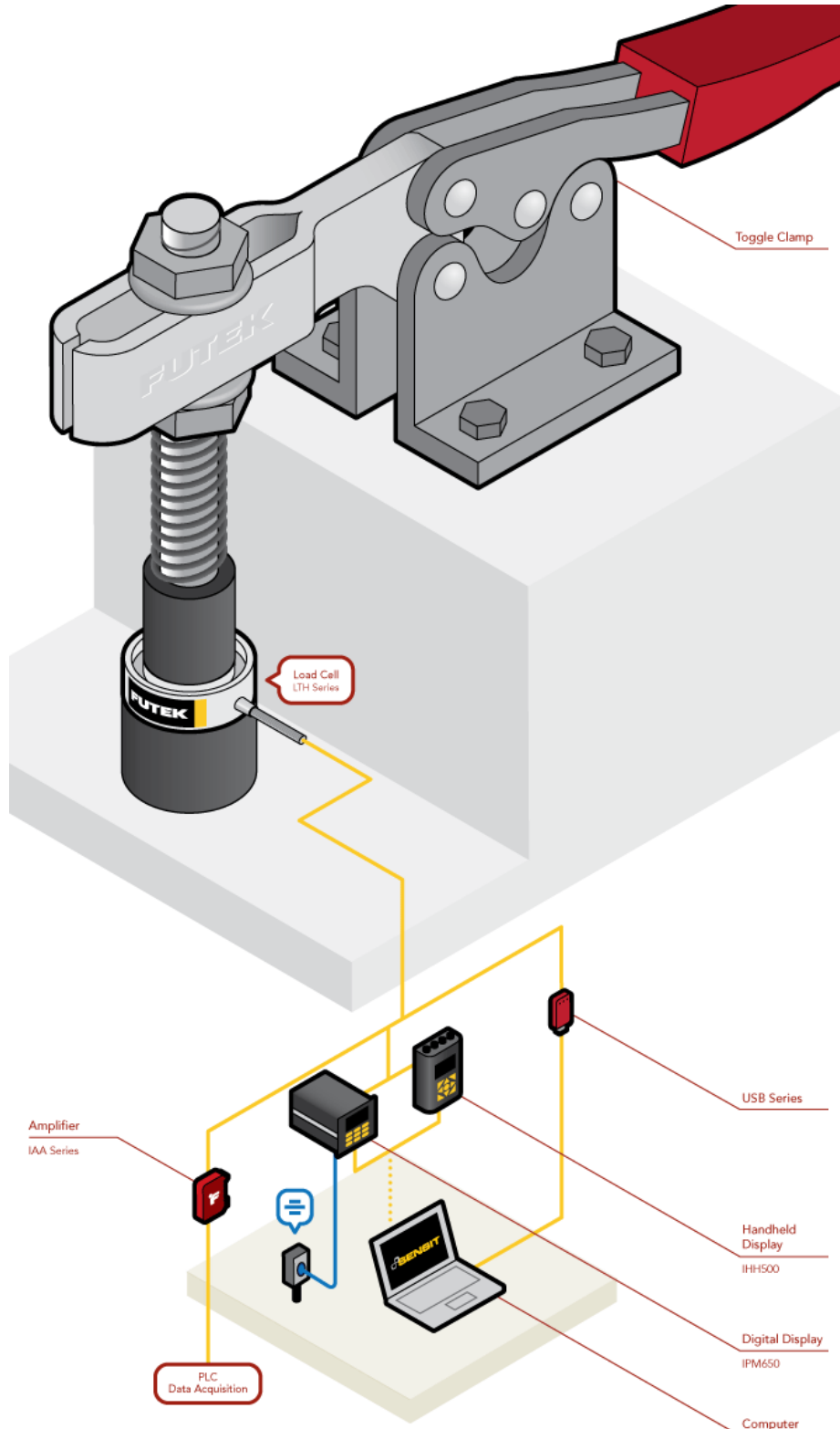


应用概述

FUTEK 的中空型力传感器可以用作耐久性压力的测度，比如说铰接夹的夹紧力。

使用产品

一只中空型测力传感器（LTH 系列），及与之配套的仪器仪表（USB 采集模块、IPM650 或者 IHH500）。



测力传感器

Sensor Solution Source

Load · Torque · Pressure · Multi Axis · Calibration · Instruments · Software

www.omgl.com.cn | sales@omgl.com.cn



U.S. Manufacturer



使用说明

1. 夹紧力的测量在测量测试中应用得比较普遍，我们的工程人员需要精确获得夹紧力究竟有多大。
2. 将力传感器安装到铰接夹中测量其夹紧力这非常简单。在该应用中，只需要我们把传感器放到铰接夹下方，与铰接夹的弹簧处于同一直线上就可以了。
3. 当操作人员夹紧铰接夹，传感器受到压制而输出信号，信号直接接到数字显示仪表中，如 FUTEK 的 IPM650、IHH500，或者通过 FUTEK USB 采集模块将信号传输到电脑上。
4. 显示仪表和 USB 采集模块都可以通过 FUTEK 的 SENSIT 采集软件，将传感器的信号进行采集、绘制曲线和分析数据。



LTH 系列

中空型力传感器



USB 方案

USB 采集模块



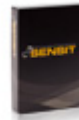
IHH500

手持式显示仪表



IPM650

嵌入式显示仪表



软件

SENSIT™ Test and
Measurement