

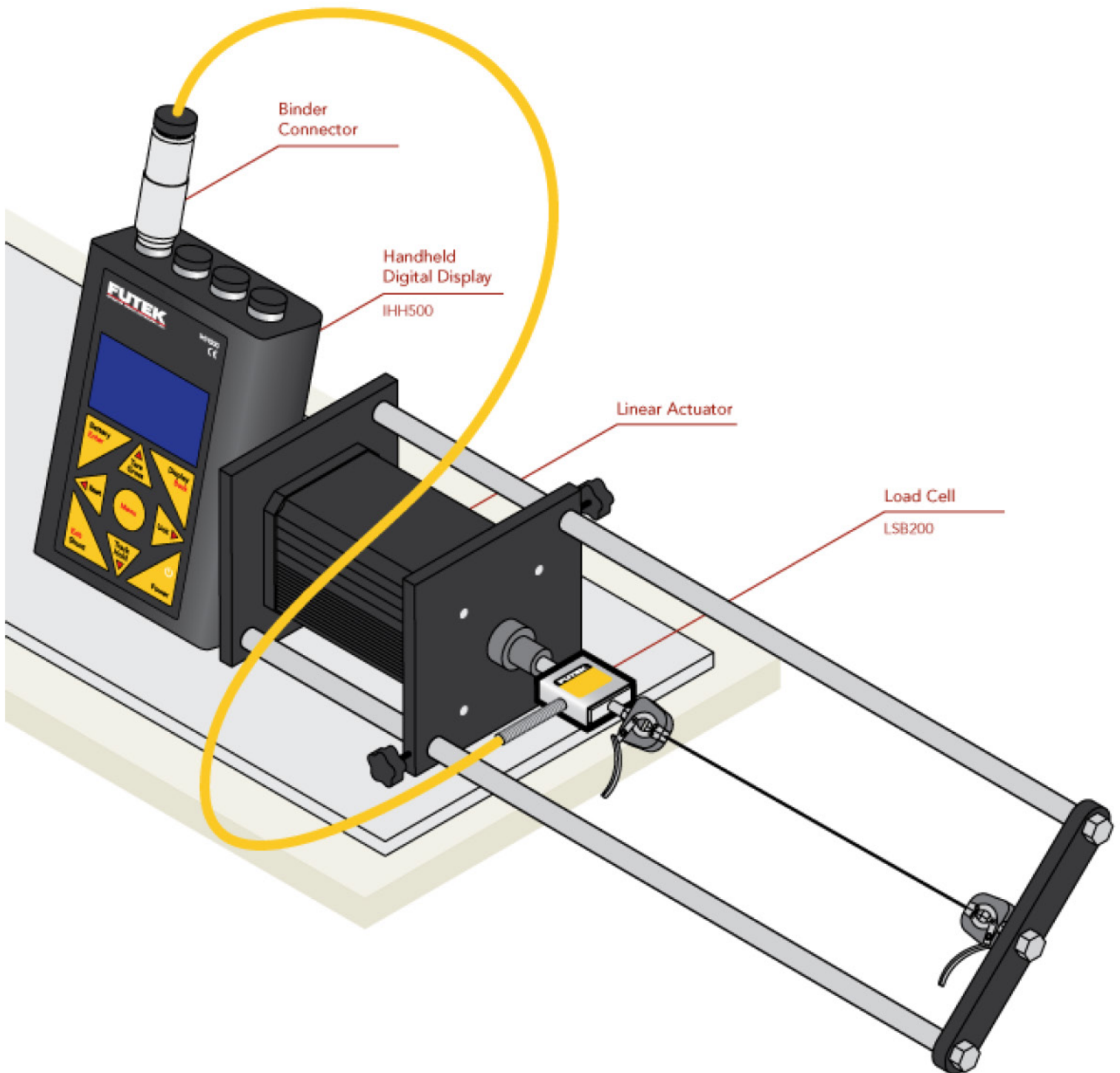


应用概述

在医疗测试应用中，导丝测试机可以为我们提供材料质量、线材一致性和耐用性的测试。在这个导丝测试设备中，FUTEK 的 LSB200 安装于设备的线夹中，由驱动器引导，用于测量线材断裂时的峰值力大小。

使用产品

四个低剖面测力传感器（LRF 系列），搭配 FUTEK 的 IAC200 加法接线盒，以及 IHH500 手持式仪表或面板安装式显示仪表。



测力传感器

Sensor Solution Source

Load · Torque · Pressure · Multi Axis · Calibration · Instruments · Software

www.omgl.com.cn | sales@omgl.com.cn



9001:2008



17025:2005



U.S. Manufacturer



使用说明

1. 医用导丝测试系统支持两种类型的线拉伸测试:破坏性和非破坏性。
2. 在破坏性导丝拉伸试验中,导丝固定在一端的规定夹具和另一端的夹具之间。然后将导丝拉开,直到试样断裂。
3. 在无损伤导丝拉伸试验中,导丝固定在一端的规定夹具和另一端的夹具之间。然后以控制的速度拉导丝,直到达到一定的力,以保证丝的高可靠性和安全性。
4. FUTEK 公司的 LSB200 S 型测力传感器与自动夹具连接在一起,用来测量被测导丝受到的拉力。
5. FUTEK 公司的 IHH500 仪表可以在断丝前捕捉并显示峰值力。



LSB200
S 型测力传感器

IHH500
便携式显示仪表

软件
SENSIT™ Test and
Measuremen